



LAGUNA

151-PFlux3Tv2

IGM LAGUNA PFlux 3 mod.2022 Tsüklonväljatõmbeseade 400V

Kasutusjuhend



Tootja

Laguna Tools Inc.

744 Refuge Way, Suite 200 Grand Prairie, Texas 75050

USA

Telefon: +1 800-234-1976

Veebileht: www.lagunatools.com

Levitaja

IGM tööriistad ja masinad s.r.o.

Ke Kopanině 560, 252 67, Tuchoměřice

Tšehhi Vabariik, EL

Telefon: +420 220 950 910

E-post: sales@igmtools.com

Koduleht: www.igmtools.com

2024-08-26

151-PFlux3Tv2 LAGUNA Tsüklon tolmukogumisseadme käsiraamat ET v6.01.01 A4ob
SAMPLE_MACHINE MANUAL CZ v1.00.00



PDF ONLINE
www.igmtools.info



ET – Eesti Kasutusjuhend

(originaaljuhendi masintõlge)

Lugupeetud klient,

Täname teid väga usalduse eest, mida olete näidanud meile uue Laguna masina ostmisel IGMilt. Käesolev kasutusjuhend on koostatud **IGM LAGUNA PFlux 3 mod.2022 Tsüklonväljatõmbeseade 400V** omanike ja kasutajate jaoks, et tagada ohutus seadistamisel, kasutamisel ja hooldamisel. Palun lugege käesolevas kasutusjuhendis sisalduvat teavet hoolikalt ja üksikasjalikult läbi. Kasutage masinat vastavalt käesolevatele juhistele ja suunistele. See tagab selle maksimaalse kasutusaja ja jõudluse. Järgige tööohutust.

Soovime teile palju töö- ja isiklikku rõõmu IGM LAGUNA PFlux 3 mod.2022 tsüklonväljatõmbeseade 400V.

Sisukord

1. Vastavusdeklaratsioon
 - 1.1 Garantii
2. Toote spetsifikatsioon
3. Ohutus
 - 3.1 Kavandatud kasutusviis
 - 3.2 Üldised ohutusjuhised
 - 3.3 Sümbolid
 - 3.4 Täiendavad juhised kapuutsidele
 - 3.5 Elektriline ühendus
 - 3.6 Keskkond
4. Masina kirjeldus
 - 4.1 Pakendi sisu
 - 4.2 Osade kirjeldus
5. Käivitamine
 - 5.1 Välja pakkimine
 - 5.2 Kokkupanek
 - 5.3 Töötamine masinaga
6. Hooldus ja kontroll
 - 6.1 Jäätmekonteineri tühjendamine
 - 6.2 Filtri otsakorki tühjendamine
 - 6.3 HEPA-filtri puhastamine
 - 6.4 HEPA-filtri väljavahetamine
7. Tarvikud
8. Veaotsing
9. Juhtmestiku skeem
10. Osade loetelu

1. Vastavusdeklaratsioon



EÜ vastavusdeklaratsioon (originaali tõlge)

Vastavalt järgmistele EÜ direktiividele
- Masinadirektiiv: 2006/42/EÜ
- Madalpingedirektiiv 2014/35/EL



Hageja: LAGUNA TOOLS, INC./ 744 Refuge Way, Suite 200, Grand Prairie, Texas 75050 USA

SAN FORD MACHINERY CO., LTD./ No.169, Chung shan Rd., FengYuan Dist., Taichung City 420, Taiwan (R.O.C.), Taiwan, tootja deklareerib, et allpool nimetatud masin:

TOLMUIMEJA MUDEL:

BFLUX1, CFLUX1, PFLUX1, CFLUX2, PFLUX2, CFLUX3, PFLUX3, TFLUX5, TFLUX10, XFLUX10, SFLUX10, AFLUX12, 820680, 821200

tingimusel, et seda kasutatakse ja hooldatakse vastavalt üldtunnustatud heade tavade põhimõtetele ja kasutusjuhendis esitatud soovitudele, vastab see masinadirektiivi olulistele tervisekaitse- ja ohutusnõuetele.

Isik, kes koostab ELis tehnilist dokumentatsiooni:

Nimi: IGM nastroje a stroje s.r.o.

Aadress: Ke Kopanine 560, Tuchomerice, CZ-252 67.

Tel: +420 220 950 910

E-post: sales@igmtools.com

TCF (nr SF-2024003-A1) on arhiveeritud CEPROM S.A., mille registrijärgne asukoht on Str. Fântânele f.n., 440240 Satu Mare, judetul Satu Mare, Rumeenia.

Selle masina kõige spetsiifilisemate riskide puhul lähtuti ohutuse ja direktiivi olulistele nõuetele vastavuse osas standardite elementidest:

-EN ISO 12100:2010 / Masinate ohutus - Projekteerimise üldpõhimõtted - Riskide hindamine ja vähendamine (ISO 12100:2010)

-EN 60204-1:2018 / Masinate ohutus - Masinate elektriseadmed - Osa 1: Üldnõuded - Elektrilised tööstusseadmed.



Kuupäev: 20.05.2024

Volitatud isiku allkiri

Funktsioon: peadirektor

Asukoht.

744 Refuge Way, Suite 200, Grand Prairie, Texas 75050, USA

1.1 Garantii

IGM püüab alati pakkuda kvaliteetset ja tõhusat toodet. Garantii kohaldamisel kehtivad IGMi müügi- ja garantiitingimused.

2. Toote spetsifikatsioon

Masina mõõtmed (PxLxK):	1168 x 686 x 2286 mm
Masina kaal:	175 kg
Pakendi mõõtmed (PxLxK):	1300 x 800 x 1300 mm
Pakendi kaal:	200 kg
Müratase	76 dB
Mootor:	2200 W
Toiteallikas:	400 V / 50 Hz / 3 faasi
Soovitatav kaitselüliti:	16 A, laugemise karakteristik C (16/3/C)
Imemisvõimsus (traditsiooniline mõõtmine):	3831 m ³ /tunnis (2253 CFM)
Imemisvõimsus (tegelik mõõtmine):	2209 m ³ /tunnis (1299 CFM)
Maksimaalne staatiline rõhk:	2800 Pa
Ventilaatori läbimõõt:	390 mm
Imemisava läbimõõt:	1x 200 mm või 3x 100 mm
Juhtseadmed:	Kõrgsageduslik kaugjuhtimispult
Jäätmekonteineri maht:	174 l
Filtrid:	HEPA - 99,2 % osakekestest üle 0,4 mikroni.
Filtreeritud pindala:	9,5 m ²
Filtri mõõtmed:	400 mm läbimõõt x 900 mm kõrgus
Jäätmekott filtrile:	660 x 620 mm
Jäätmekott konteineri jaoks:	1194 x 960 mm

3. Ohutus

Õigeks kasutamiseks järgige käesolevas kasutusjuhendis toodud juhiseid ja teie riigis kehtivaid üldisi eeskirju. Kasutaja võtab vastutuse kasutusviiside eest, mis on vastuolus kasutusviisiga.

3.1 Kavandatud kasutusviis

Masin on ette nähtud ainult saepuru ja tolmu eemaldamiseks puidu- ja puidutöötlemismasinatelt. Muude materjalide eemaldamine on keelatud.








3.2 Üldised ohutusjuhised

Hoiatus! Lugege kõiki ohutusjuhiseid ja juhiseid. Ohutusjuhiste eiramine võib põhjustada masina kahjustusi ja tõsiselt vigastusi operaatorile. Hoidke juhised edaspidiseks kasutamiseks alles.

- Ebaõige kasutamise korral võib masin olla ohtlik.
- Masinat tohib kasutada ainult isik, kes on kursis käesoleva kasutusjuhendi sisu ja masina tööpõhimõtetega.
- Kaitske lapsi ja lemmikloomi selle masinaga kaasasolevate pakkematerjalide eest.
- Asetage masin stabiilsele, piisavalt valgustatud pinnale. Masina ümber peab olema piisavalt ruumi ohutuks töötamiseks.
- Kontrollige masina tehnilist seisukorda enne selle kasutusele võtmist. Masinat tohib kasutada ainult täiuslikus tehnilises seisukorras. Kui leiate mõne vea, ärge käivitage masinat ja laske viga parandada kvalifitseeritud isikul.
- Vahetage kahjustatud osad kohe välja. Kasutage remondiks ainult originaalvaruosasid.
- Kõik kaitsekatted peavad olema paigaldatud enne kasutuselevõtmist. Asendage kahjustatud kaitsekatted viivitamatult.
- Masinat tohivad kasutada, monteerida ja hooldada ainult isikud, kes on masinaga kursis ja on teadlikud selle ohtudest. Ärge tehke masinal mingeid muudatusi!
- Tehke regulaarselt hooldustöid.
- Hoidke masin ja selle ümbrus puhtana ja piisavalt valgustatud. Enne masina käivitamist eemaldage kõik tööriistad masina pinnalt ja ümbrusest.
- Teostage montaaži-, remondi- ja hooldustöid ainult siis, kui masin on vooluvõrgust lahti ühendatud.
- Vältige masina tahtmatut käivitamist. Enne vooluvõrku ühendamist veenduge, et lüliti on asendis OFF.
- Kontrollige, et elektriline vooluahel vastab käesolevas kasutusjuhendis esitatud nõuetele.
- Palun hoolitsege masinaga töötades oma ohutuse eest. Pikad juuksed, lahtised riideesemed või ehted võivad põhjustada vigastusi. Kandke sobivat tööriietust, töösaapaid, pea, silmade, kõrvade ja hingamisteede kaitset.
- Ärge kasutage masinaga töötamisel töökindaid.
- Ärge kasutage masinat, kui olete väsinud, haige või olete narkootikumide või ravimite mõju all.
- Jälgige oma käsi ja sõrmi. Kasutage töötamisel alati mõlemat kätt.
- Ärge kummarduge masina kohale. Hoidke töö ajal alati korralikku tasakaalu ja seiske kindlal ja stabiilsel pinnal.
- Hoidke ära laste ja teiste isikute vaba liikumine masina ümber. Hoidke masin laste ja mittekvalifitseeritud isikute käeulatuses. Ärge lubage masinat käsitseda isikutel, kes ei ole masinat ja käesolevat kasutusjuhendit tundnud.

- Ärge jätke masinat sisse lülitatud olekus järelevalveta. Lülitage masin välja ja ühendage see vooluvõrgust lahti, kui olete töö lõpetanud.
- Ärge jätke masinat niiskesse keskkonda ega pange seda vihma kätte.
- Ärge koormake masinat üle.
- Ärge kasutage masinat tuleohtlike vedelike või gaaside läheduses.
- Veenduge, et mootori ventilatsiooniava oleks alati vaba ja takistusteta.

3.3 Sümbolid

	Enne kasutamist lugege põhjalikult läbi kogu kasutusjuhend ja ohutusjuhised.
	Kandke pea-, kuulmis-, silmade- ja hingamisteede kaitset.
	Ühendage masin vooluvõrgust lahti.
	Juhiste leidmiseks skaneerige QR-koodi.
	CE-märkis: toode vastab Euroopa Ühenduse direktiividele.
	Ärge visake seadmeid segatud olmejäätmete hulka.
	Võtke pakend nõuetekohaseks ringlussevõtuks.

3.4 Täiendavad juhised kapuutsidele

Hoiatus! Töö käigus võib tekkida tolmu, mis sisaldab kahjulikke kemikaale, näiteks pliivärvi pliidi või keemiliselt töödeldud saematerjalist arseeni ja kroomi. Töötage hästi ventileeritud kohas ja kandke heakskiidetud kaitsevahendeid. Järgige oma riigi ohutusnõudeid.

- Kandke masinaga töötamisel ja selle hooldamisel silmade ja hingamisteede kaitset.
- Hävitage jäätmed (saepuru ja tolm) vastavalt teie riigi kohalikele eeskirjadele.
- Enne masina käivitamist veenduge, et rattad on lukustatud.
- Ärge kunagi jätke käsi või tööriistu imemisava lähedusse!
- Imege ainult selleks ettenähtud materjali. Kui avastate puiduga töötamise ajal, et see sisaldab metalloosi (naelad, klambriid jne), lõpetage kohe töö ja lülitage masin välja. Tühjendage konteiner (kott) ja kontrollige masina korrasolekut.
- Kontrollige regulaarselt konteineris (kotis) olevate jäätmete seisukorda. Vajaduse korral tühjendage

3.5 Elektriline ühendus

Hoiatus! Elektriühenduste ja vooluahelate muudatusi tohib teha ainult kvalifitseeritud elektrik vastavalt kõigile kehtivatele eeskirjadele ja standarditele.

Hoiatus! Ärge ühendage masinat vooluvõrku enne, kui see on valmis kasutuselevõtuks.



Nõuded vooluahelale

Hoiatus. Neid nõudeid kohaldatakse vooluahela suhtes, kus korraga töötab ainult üks masin. Konsulteerige kvalifitseeritud elektrikuga, et ühendada masin ühisele vooluahelale. Veenduge, et vooluahel on ohutuks tööks õigesti dimensioneeritud.

See masin on mõeldud töötama maandatud vooluvõrguga. Toiteahela hõlmab kõiki elektriseadmeid masina ja hoone kaitselüliti või kaitsmete vahel. Selle masina vooluahel peab olema dimensioneeritud nii, et see suudaks pikema aja jooksul täies koormuses voolu ohutult vastu võtta.

Maandus- ja pistiku nõuded

Hoiatus! Kui masin ei ole korralikult maandatud ja vooluvõrku ühendatud, võib tekkida elektrilöök, tulekahju või masina kahjustus.

See masin on varustatud maandatud toitejuhtmega. Pistik tuleb ühendada ainult sobivasse pistikupessa, mis on nõuetekohaselt paigaldatud ja maandatud vastavalt kõigile kohalikele eeskirjadele ja standarditele. Ärge muutke kaasasolevat pistikut!

Ärge kasutage masinat, kui toitejuhe või pistik on kahjustatud. Kõiki remonditöid tohib teostada ainult kvalifitseeritud elektrik!

3.6 Keskkond

Ärge visake seadmeid segatud olmejäätmete hulka. Elektriseadmed tuleb nõuetekohaselt kõrvaldada elektrijäätmete kogumispunktides. Võtke tarvikud ja pakendid nõuetekohaseks ringlussevõtuks kaasa. Järgige oma riigis kehtivaid eeskirju



4. Masina kirjeldus

Tutvuge allpool olevate piltidega, et tutvuda pakendi sisu ning masina osade ja funktsioonidega.

4.1 Pakendi sisu



- A. Mootor
- B. Kaugjuhtimispuult + kasutusjuhend
- C. Keskne eraldusosa
- D. Filtrikatted (ees ja taga)
- E. Ülemised tugipostid (3x)
- F. Keskmise filtrikate
- G. Jäätmekonteineri sisemine osa (4x)
- H. HEPA-filter
- I. Filtri pöörlev võll
- J. Filtri puhastusvars (2x)
- K. Vahesein
- L. Jäätmekott jäätmekonteinerile (3x)
- M. Tsüklonkoonus
- N. Tsükloni keskmine osa
- O. Sisselaskekoonus
- P. Jäätmekonteineri esi- ja tagakülg
- Q. Jäätmekonteineri kaas
- R. Käepide jäätmemahuti kiireks kinnipigistamiseks
- S. Filtri
- T. Jäätmekonteineri põhi
- U. Alumine tugi (3x)
- V. Jäätmekonteineri külgpaneel (vasakule ja paremale)
- W. Tugiplaadid (3x)
- X. Paremal ja vasakul asuv tõstemehhanismi riba
- Y. Tõstemehhanismi paigaldamise tarvikud
- Y1. Alumine kolmnurkne tugi (2x)
- Y2. Tõstemehhanismi tugi (2x)
- Y3. Alumine kateplaat (2x)
- AB. Imemise vähendamise (3 auku)
- AC. Automaatne puhastuskate
- AD. Kinnitusedetailid

4.2 Osade kirjeldus

Juhtpaneel

A. HEPA-filtri ummistumise märguanne

Süttib, kui filtrit puhastatakse (automaatne puhastus/manuaalne aktiveerimine).

B. Jäätmemahuti valgustuslüüti

Kasutatakse mahuti kaanel asuva LED-valgustuse juhtimiseks, mis valgustab mahuti sisemust, et kontrollida visuaalselt mahuti täitmist.

C. Paneelil olev ühendamisnupp

Kasutatakse kontrolleri ja masina sidumiseks.

D. Täidetud jäätmemahuti avastamine

Kui jäätmemahuti on täis, annab masin pidevalt helisignaali ja märgutuli süttib. Kui konteiner on 70-80% ulatuses täis, annab masin katkendlikult helisignaali.

E. ON/OFF lüüti

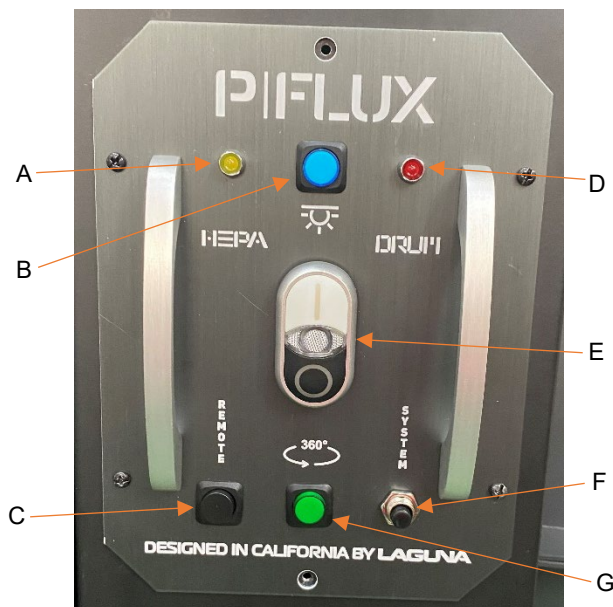
Lülitab kapuutsi sisse või välja.

F. Kaitselüüti tahvlil

Hüppab, kui masin on ülekoormatud. Laske masinal paar minutit jahtuda. Seejärel vajutage lähtestamisnuppu.

G. Puhastamise käsitsi käivitamine

Puhastuse aktiveerimiseks vajutage 3 sekundit, kapuuts peab olema sisse lülitatud. Puhastuse saab aktiveerida ka vajutades 3 sekundit puldi nuppu CLEAN.



Kaugjuhtimispuult

Kaugjuhtimispuuldi jaoks on vaja 12 V akut, tüüp 27A.

A. Toitenupp

B. Väljalülitamise nupp

C. Nupp filtripuhastuse käsitsi aktiveerimiseks (ainult PFlux)

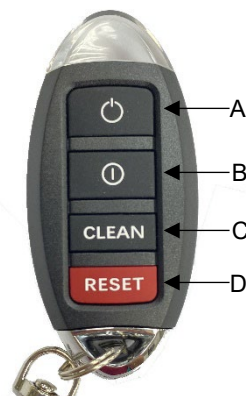
D. Juhtimispuuldi paarisnupp

Kaugjuhtimispuuldi sidumine

1. Enne kaugjuhtimispuuldi sidumist veenduge, et masin on sisse lülitatud.
2. Vajutage paneelil olevat paarisnuppu, kuni kuulete kahte helisignaali.
3. Hoidke kaugjuhtimispuuldi sidumisnuppu ja paneeli sidumisnuppu samaaegselt all, kuni kuulete kolme helisignaali. Juhtpult on nüüd ühendatud.

Mitme juhi ühendamine

Ühe masinaga saab ühendada kuni 5 kaugjuhtimispuulti. Iga kaugjuhtimispuult tuleb siduda eraldi. Kui ühendate masinaga kuuenda kaugjuhtimispuuldi, eemaldatakse esimene ühendatud kaugjuhtimispuult ja asendatakse kuuenda kaugjuhtimispuuldiga. See kehtib ka teiste puuldite kohta.



5. Käivitamine

Ligikaudne kokkupanemise ja seadistamise aeg: 4-5 tundi.

5.1 Välja pakkimine

Pakkimisel eraldage masin ja kõik kaasasolevad osad pakendimaterjalidest ja kontrollige, et need ei oleks transportimisel kahjustatud. Kui transportimise tagajärjel on tekkinud kahjustusi, võtke viivitamatult ühendust oma tarnijaga.

Kapuuts tarnitakse ühes karpis. Masina eemaldamiseks korbist on vaja kahte inimest! Kapuuts on raske, palun olge töstmisel ja käsitsemisel ettevaatlik.

1. Lõika ettevaatlikult sidumisribad.
2. Lõika mööda karpidel olevat lindi.
3. Eemaldage kõik osad polüstüreeni pealt ja asetage need kõrvale.
4. Eemaldage masina pealt polüstüreenist pakkematerjal.
5. Võtke masina osad ettevaatlikult korbist välja ja asetage kõrvale.
6. Kontrollige kõiki komponente vastavalt pakendi sisule.

5.2 Kokkupanek

Vajalikud tööriistad (ei kuulu komplekti):

- Külgmised mutrivõtmed - 10 mm; 12 mm; 14 mm
- Phillips kruvikeeraja
- Inbus - 4 mm; 5 mm
- Silikoon

Samm 1: Eemaldage teise inimese abiga pakendist kapuutsi keskne eraldusosa.



2. samm: Eemaldage alus, mis on kinnitatud (3x) ülemiste tugede külge. Säilitage (6x) 3/8 "x3/4" poldid ja (6x) 3/8" seibid

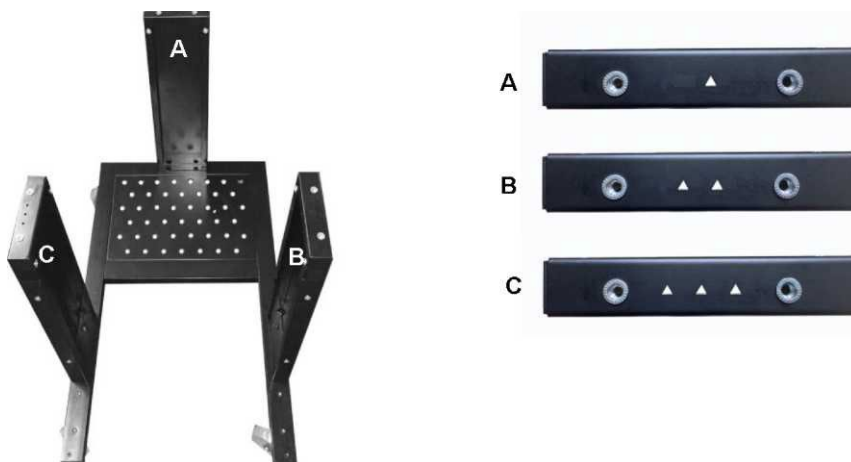


3. samm: keerake alus tagurpidi. Valmistage ette (16x) 5/16 "x3/4" kruvid ja (16x) 5/16" seibid. Paigaldage kaks piduriga sõiduratast (B) aluse sellele osale, kus on jäätmemahuti avaus, ja teised kaks sõiduratast (A) aluse vastaspoole.



Samm 4: Pöörake alus ümber ja asetage see ratastele. Paigaldage (3x) alumised tugipostid (kolmnurkade ülemine osa suunatud sissepoole) alusele, kasutades (6x) 3/8 "x3/4" poldid ja (6x) 3/8 "x7/8" lamedad seibid.

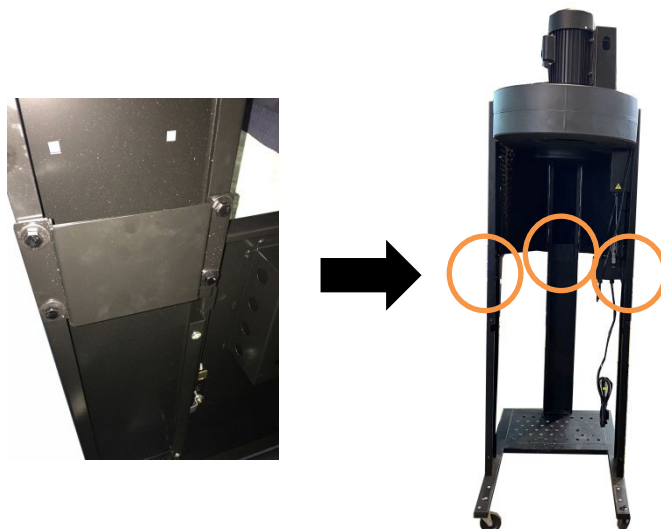
- A. paigaldage tugi ühe kolmnurga abil filtri küljele.
- B. paigaldage kahe kolmnurga esipoolega toetus.
- C. paigaldage kolm kolmnurka vastasküljele.



5. samm: Tõstke teise isiku abiga ettevaatlikult keskne eraldusosa. Asetage see koos tugipostidega alusele. Veenduge, et alumised ja ülemised tugipostid sobivad kokku. Kasutage (6x) 5/16 "x3/4" poldid ja (6x) 5/16" seibid, et ühendada ülemised ja alumised tugipostid.



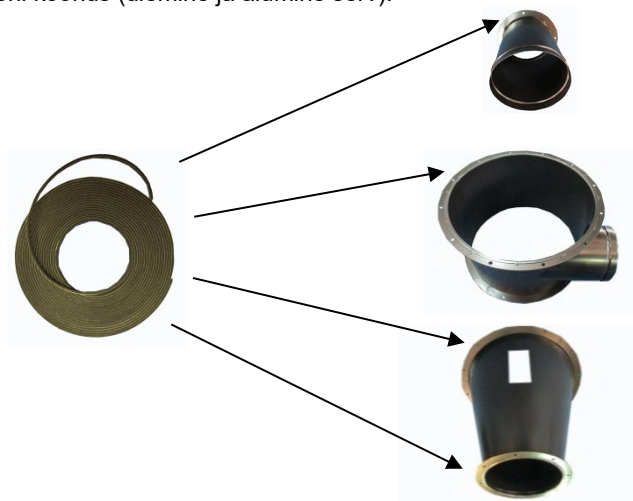
Samm 6: Kinnitage (3x) tugipostide tugevdusplaadid alumise ja ülemise tugiposti ühenduskohale, kasutades (12x) 5/16 "x3/4" poldid ja (12x) 5/16" seibid.



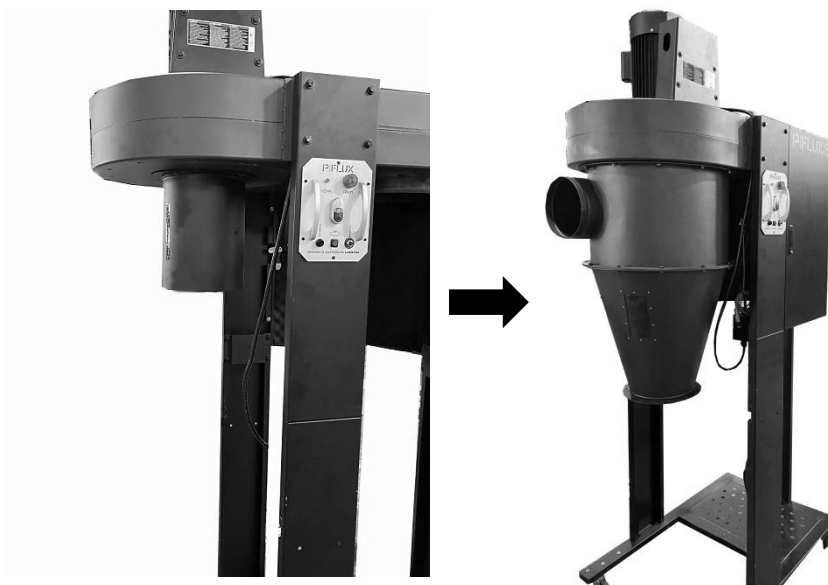
Samm 7: Võtke ühenduskarp ja kinnitage see juhtpaneeli all asuvale tugevdusplaadile. Kasutage (2x) 1/4 "x3/4" kruvisid ja (2x) 1/4" seibid.



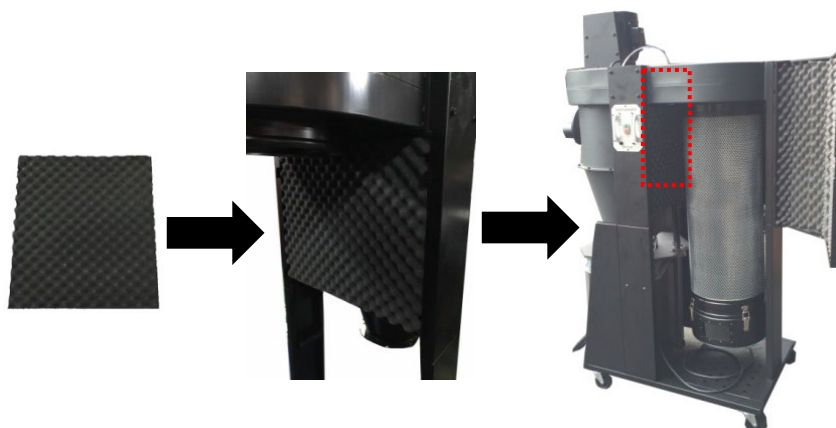
Samm 8: Kandke 3x6 mm isoleerivat tihendit järgmise kolme osa servale: sisselaskekoonus (ülemine serv), tsükloni keskosa (ülemine serv), tsükloni koonus (ülemine ja alumine serv).



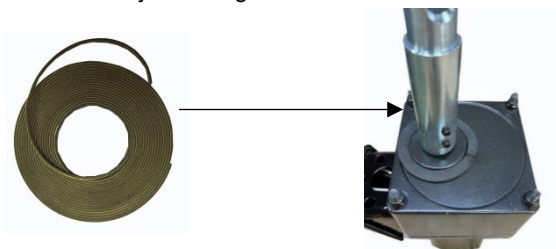
Samm 9: Kinnitage sisselaskekoonus keskse eraldusosa külge, kasutades (4x) 5/16 "x5/8" poldid ja (4x) 5/16" seibid. Seejärel kinnitage keskne tsükloniosa keskse eraldusosa külge, kasutades (12x) 5/16 "x3/4" poldid ja (12x) 5/16" seibid. Seejärel paigaldage tsükloni koonus tsükloni keskosa külge, kasutades (12x) 5/16 "x3/4" poldid, (24x) 5/16" seibid ja (12x) 5/16" mutrid.



Samm 10: Kasutage (4x) 1/4 "x3/4" kruvisid ja (4x) 1/4" seibid, et kinnitada keskmist filtri katet.



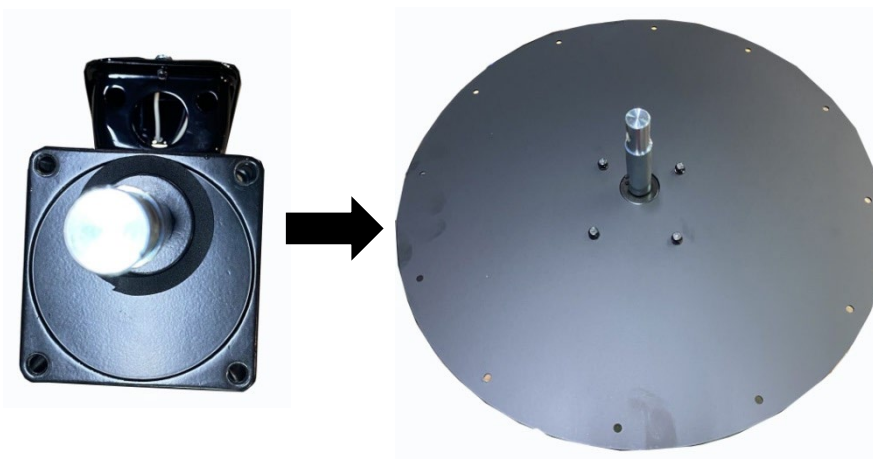
Samm 11: Võtke automaatne puhastusmootor ja kinnitage 3x6mm isoleerivat tihendit völli alusele.



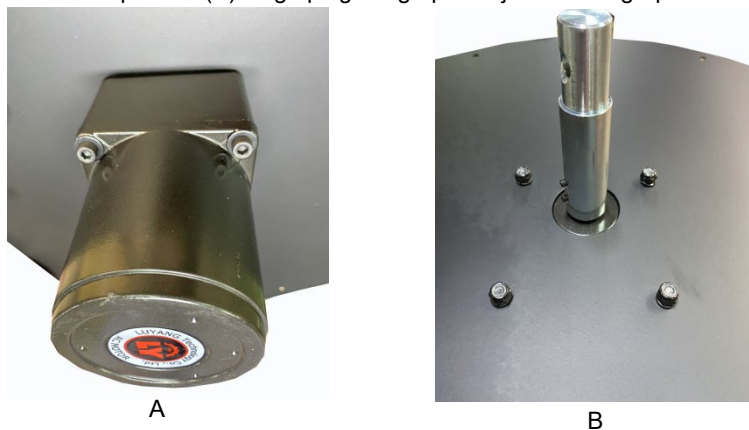
Samm 12: Lahtistage ja eemaldage mootorist neli poldi, kaheksa seibikut ja neli mutrit. Asetage kõrvale sammuks 14.



Samm 13: Võtke automaatne puhastuskate ja asetage see automaatse puhastusmootori peale. Veenduge, et katte neli kruviauku on joondatud mootori aukudega.



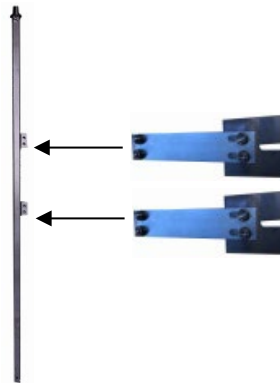
Samm 14: Kasutage 12. sammust pärit poldid, seibid ja mutrid, et kinnitada mootor korpuse külge. Paigaldage poldid mootori poolele (A) ja mutrid kaane poolele (B). Ärge paigaldage poldid ja mutrid tagurpidi.



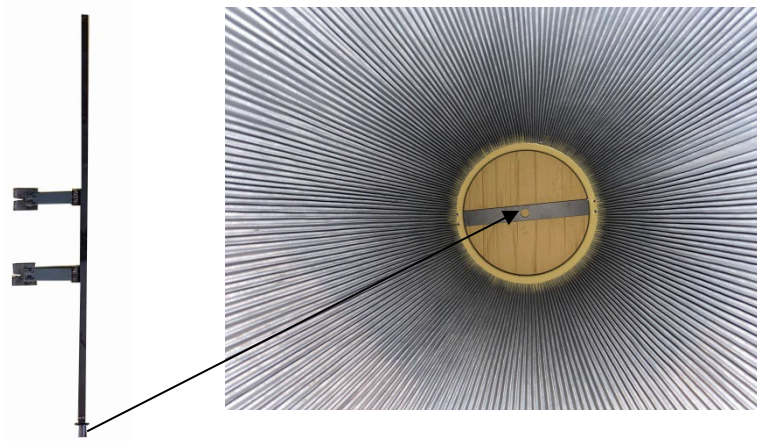
Samm 15: Kandke isolatsioonitihedus kate servale (serva ja kruviaukude vahele). Kinnitage kate koos mootoriga keskse eraldusosa külge (12x) 3/16 "x1/2" lehtkruvidega.



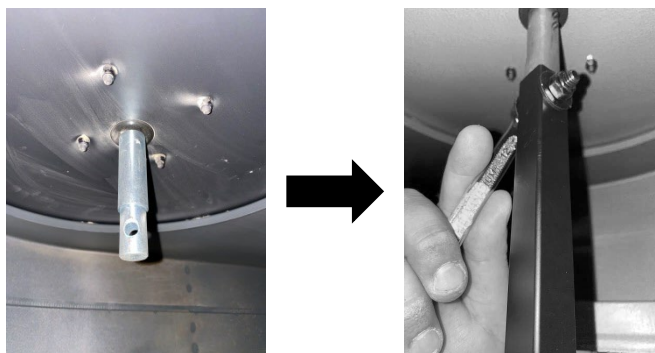
Samm 16: Võtke (2x) filtripuhastusvars ja kinnitage need filtri pöörlevale võllile (4x) 1/4 "x5/8" poldide, (8x) 1/4" seibide ja (4x) 1/4" mutritega.



Samm 17: Sisestage pöörlev võllifiltri koost HEPA-filtrisse. Kokkupanekut on lihtsam nurga all sisestada. Sisestage pöördvõlli põhi filtri põhjas olevasse auku.



Samm 18: Viige HEPA-filtri koost keskse eraldusosa alla ja kinnitage HEPA-filtrit hoidva teise isiku abiga pöörleva võlli ülemine ots keskse eraldusosa sees oleva puhastusspindi külge (1x) 5/16" "x1-1/2" poldi, (2x) 5/16" seibide ja (1x) 5/16" kinnitusmutriga.



Samm 19: Pingutage (1x) 5/16" x 3/4" poldi koos (1x) 5/16" seibiga pöörleva võlli allosas.



Samm 20: Avage filtrikate ja kinnitage HEPA-filtri keskse eraldusosa külge, kasutades filtri ülaosas asuvat teibiklambrit. Veenduge, et filter on kindlalt kinnitatud.



Samm 21: Kinnitage filtriotsak HEPA-filtri külge (4x) klambritega. Katke imemisava kummist pistikuga



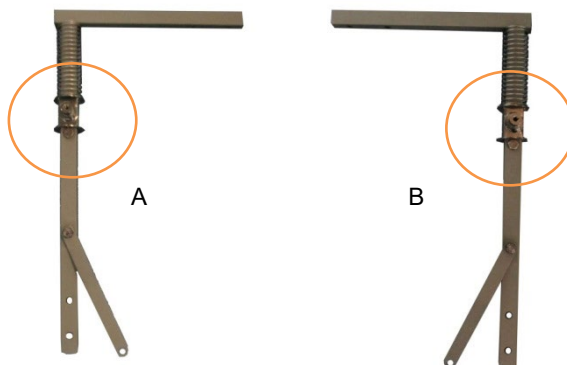
Samm 22: Kinnitage alumine kolmnurkne tugiplaat aluse külge (2x) 5/16 "x3/4" kruvide ja (2x) 5/16" seibidega. Järgige sama protseduuri vastaspoole puhul.



Samm 23: Kinnitage tõstemehhanismi tugi alumiste tugede külge, kasutades (2x) 5/16 "x1/2" poldid, (2x) 5/16" seibid ja (2x) 5/16" mutrid.



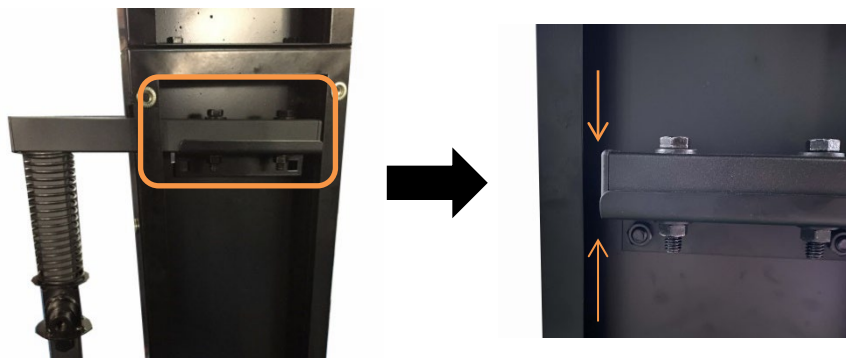
Samm 24: Valmistage ette tõstemehhanismi kaks riba, vasakpoolne (A) ja parempoolne (B) . Õige külje saate kindlaks teha väljaulatuva mutri järgi. See peaks olema suunatud ülespoole, kui vardad asetatakse põrandale.



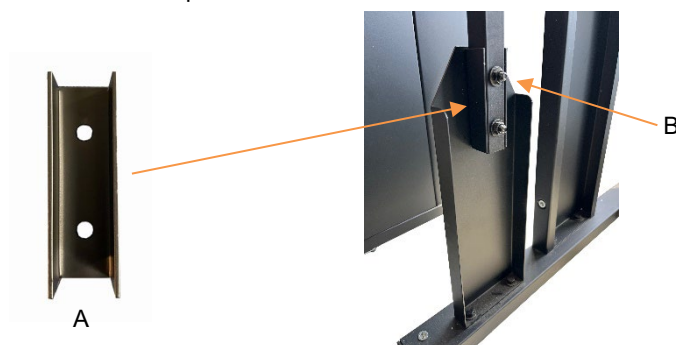
25. samm: Sisestage riba alumise toe väljalõikesse. Tehke sama ka vastaspoolel.



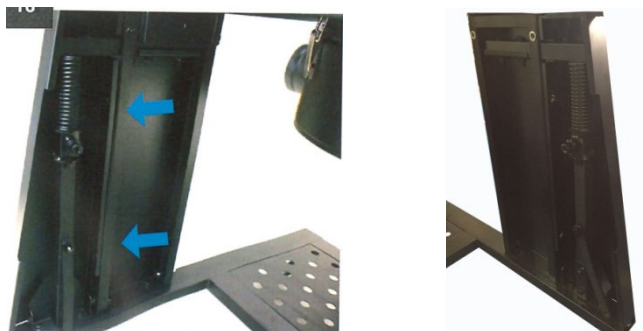
Samm 26: Sisestage riba täielikult alumise toe väljalõikesse ja kinnitage see (4x) 5/16 "x1-3/4" poltide, (8x) 5/16" seibide ja (4x) 5/16" mutritega. Järgige sama protseduuri vastaspoolega



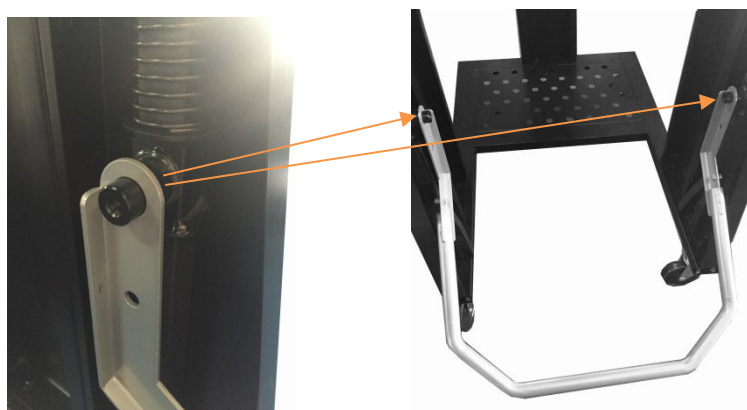
Samm 27: Kinnitage U-profiil (A) (2x) 5/16 "x1-3/4" poltide, (4x) 5/16" seibide ja (2x) 5/16" mutritega riba põhja külge nii, et poltide pea on (B) siseküljel. Tehke sama vastaspoolel



Samm 28: Katke tõstemehhanism alumise kateplaadiga. Kinnitage (6x) 1/4 "x3/4" kruvide ja (6x) 1/4" seibidega. Tehke sama ka vastaspoolel.



Samm 29: Paigaldage kiirklambri käepideme mõlemad otsad tõstemehhanismi mutrile.



Samm 30: Kinnitage kate. Kruvige kate (1x) M8x30 mm kruviga kinni. Tehke sama ka vastaspoolega.



Samm 31: Kinnitage varras käepideme külge konteineri kiireks kinnituseks (2x) 3/8 "x21mm poldid ja 3/8" mutrid. Kruvi pea peab olema käepideme siseküljel (A). Pingutage ettevaatlikult. Kui kruvi on liiga pingul, ei tööta tõstemehhanism sujuvalt. Kui kruvi on liiga lõdvalt, ei tõsta mehhanism jäätmemahutit.

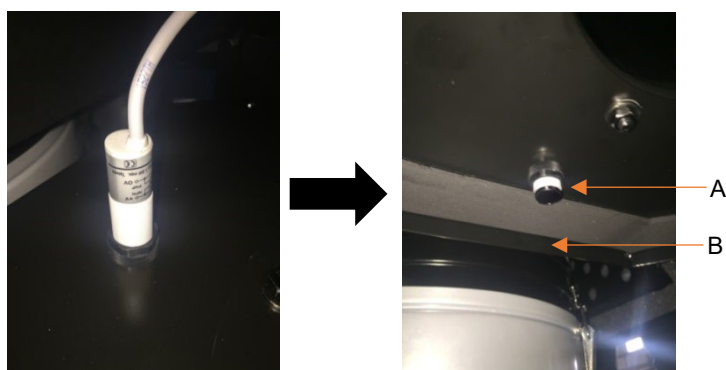


Samm 32: Kinnitage jäätmekonteineri kaas koos isolatsioonitihendiga tsüklonikoonuse külge, kasutades (6x) 5/16 "x3/4" poldid, (12x) 5/16" seibid ja (6x) 5/16" mutrid. Koonusel on silt, millel on järgmine hoiatus:

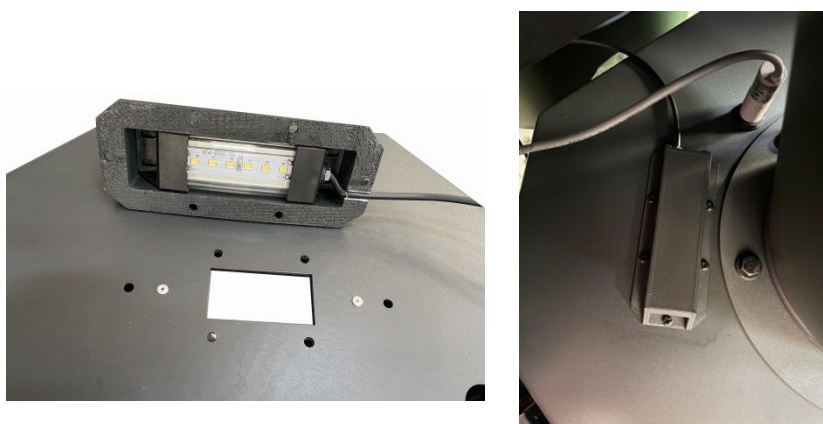
TÄHELEPANU! Ärge pingutage kaheksat kruvi, mis ühendavad tsüklonikoonust ja jäätmekonteineri kaane. Joondage kaane kõigepealt täiuslikult tugipostide külge. Kaane saab pöörata umbes +/- 30 kraadi. Halvasti joondatud kaas ei tihenda hästi ja te ei saa konteinerit tõsta. Eemaldage silt, kui see samm on lõpetatud.



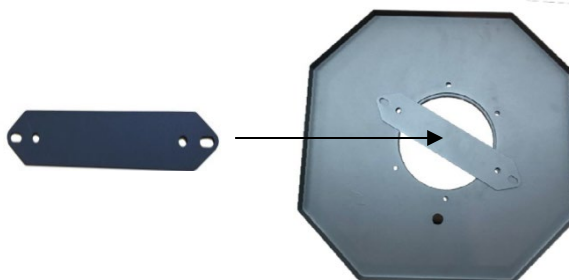
Samm 33: Kinnitage täis jäätmemahuti tuvastamise andur jäätmemahuti kaane avasse, mis asub tsüklonikoonuse taga. Veenduge, et anduri põhi (A) ei jääks kaane servast (B) madalamale. Kui andur asub madalamal, ei toimi see korralikult.



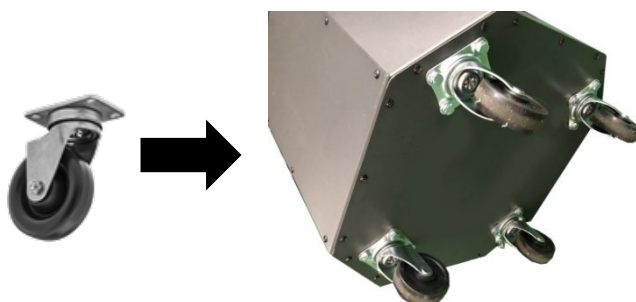
Samm 34: Kinnitage LED-valgusti mahuti kaane külge, kasutades (6x) M4*10mm kruvisid, (6x) 3/16" seibikuid ja (6x) M4 mutreid.



Samm 35: Kinnitage risttala konteineri kaane külge ja pingutage (2x) 5/16 "x3/4" poldid, (4x) 5/16" seibid ja (2x) 5/16" mutrid. Ristvarraste asend ei ole oluline.



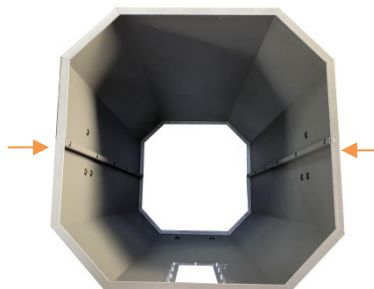
Samm 36: Nüüd monteerige jäätmekonteiner. Valmistage ette jäätmemahuti alus ja kinnitage sellele (4x) rattad, kasutades (16x) 5/16 "x3/4" poldid, (32x) 5/16" seibid ja (16x) 5/16" mutrid.



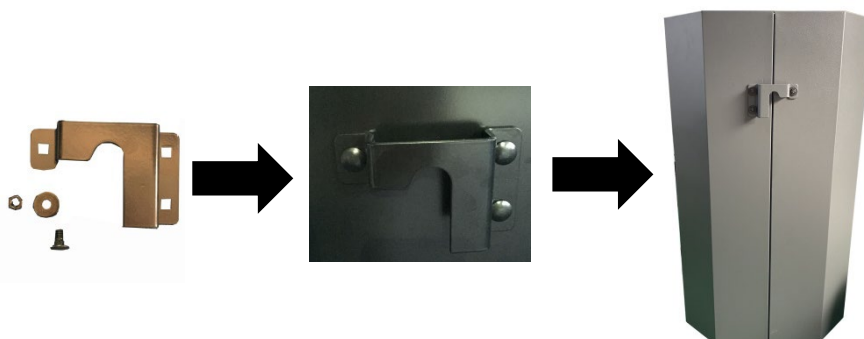
Samm 37: Kinnitage käepidemed jäätmemahuti esikülje ülemise ja alumise osa külge, kasutades (4x) 5/16 "x3/4" poldid, (4x) 5/16" seibid ja (4x) 5/16" mutrid. Polt sisestatakse käepideme auku, seibid ja mutrid on konteineri sees.



Samm 38: Ühendage prügikonteineri esi- ja tagakülg (12x) M4x12mm lehtkruvidega.



Samm 39: Konteineri vasakul ja paremal küljel on kolm kruviauku. Kinnitage jäätmemahuti vastav külgpaneel, kasutades (6x) 1/4 "x1/2" poldid, (6x) 1/4 "x1" seibid ja (6x) 1/4" mutrid. Paigaldage poldid mahuti siseküljele, seibid ja mutrid väljapoole.



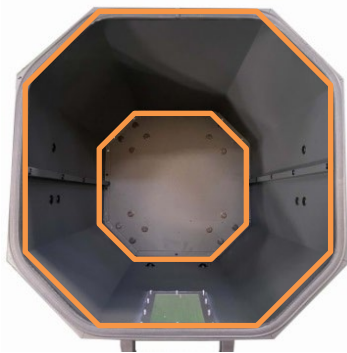
Samm 40: asetage konteiner küljele. Joondage konteiner teise inimese abiga alusele, millele on kinnitatud rattad. Kasutage (22x) M4 plekkkruvisid, et ühendada konteiner ja alus .



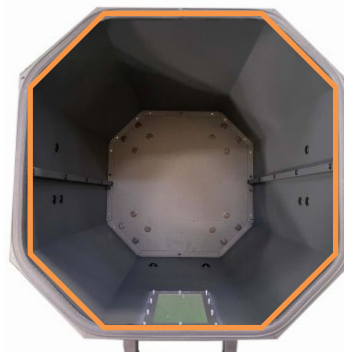
Samm 41: (22x) Katke kõik (22x) kruvid plasttorgiga.



Samm 42: Kui kokkupanek on lõpetatud, kandke silikooni (ei kuulu komplekti) mahuti sisemusse ülemisele ja alumisele äärel. See tihendab konteinerit ja takistab õhulekkeid.



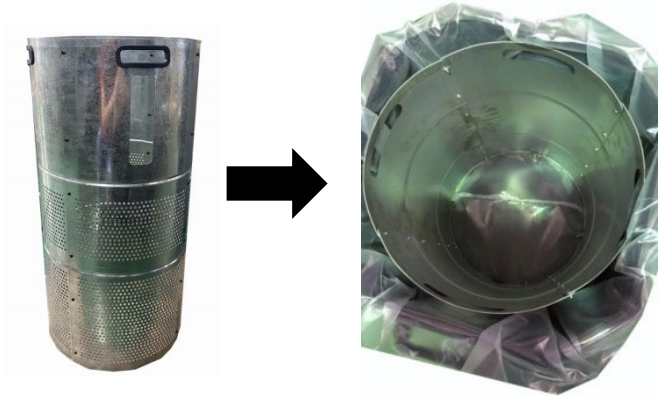
Samm 43: Kinnitage isolatsioonitihend mahuti ülaosale. Eemaldage üleliigne tihend .



Samm 44: Asetage jäätmekott jäätmekonteinerisse. Laotage kott kogu konteinerisse



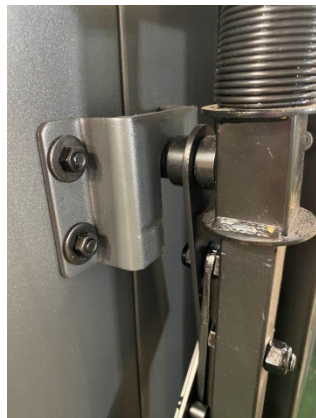
Samm 45: Monteerige jäätmekonteiner seestpoolt kokku, kasutades (24x) 3/16 "x1/2" poldid ja (24x) 3/16" mutrid. Asetage sisemine osa jäätmekotti koos jäätmekotiga jäätmemahutisse.



Samm 46: Tõstke käepidemest, et konteiner kiiresti kinni panna. Asetage jäätmemahuti sisse ja joondage see. Vajutage käepide alla. Konteiner on nüüd suletud ja kasutusvalmis



Samm 47: Konteineri joondamisel veenduge, et nii konteineri vasak- kui ka parempoolne külg oleks tõstemehhanismis (A). Mahuti vale joondamine (B) võib põhjustada halba tihendust ja seejärel halba imemist.



A

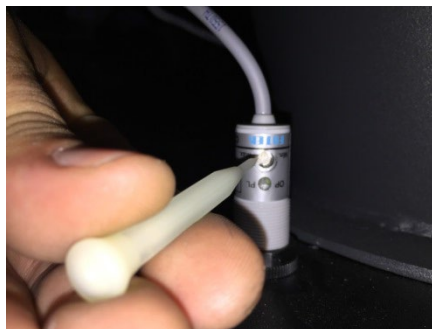


B

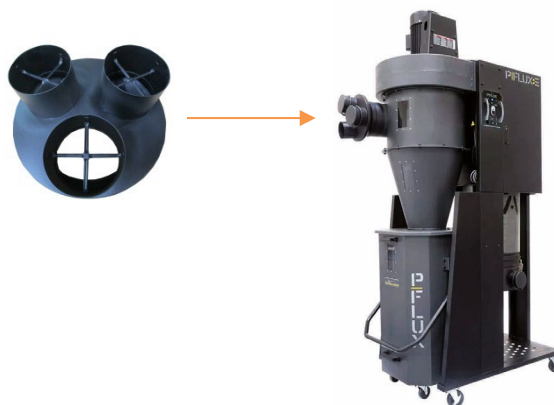
Samm 48: Kasutage valge plastnõela, et reguleerida täis jäätmemahuti tuvastamise määra. Sisestage tihvti ots anduri ülemisse otsa.

Keerake päripäeva, et vähendada täieliku jäätmekonteineri tuvastamise määra (vähem jäätmeid konteineris).

Keerake vastupäeva, et suurendada täis jäätmemahuti tuvastamise määra (rohkem jäätmeid mahutis).



Samm 49: Kinnitage 3-auguline imemisvähendus (3x) kruvidega M4x12mm pleki külge. Paigaldage kummist korgid reduktori igasse auku. Paigaldus on nüüd lõpule viidud.



5.3 Töötamine masinaga

Eemaldage kummist kork ühendatud imemisseadmelt. Kontrollige kõiki ühendatud väljatõmbe osi, et tagada piisav õhuvool.

Hoiatus

1. Ärge käivitage kapuutsi, kui kõik väljalaskeklapid on suletud!
2. Kontrollige, et toiteallikas ei oleks kahjustatud ja et see oleks korralikult ühendatud.
3. Kontrollige masina ümbrust. Masina kasutamise ajal ei tohi masinat remontida ega hooldada!
4. Käivitamiseks vajutage juhtpaneelil või ühendatud kaugjuhtimispuldil nuppu ON.
5. Väljalülitamiseks vajutage juhtpaneelil või ühendatud kaugjuhtimispuldil nuppu OFF.

6. Hooldus ja kontroll

Hoiatus! Tehke remondi- ja hooldustöid ainult siis, kui masin on vooluvõrgust lahti ühendatud. Tehke hooldustöid regulaarselt.

Enne iga masina kasutamist kontrollige lahtiseid või kahjustatud osi ning kulunud või kahjustatud toiteallikat. Ärge kasutage masinat enne, kui need defektid on kõrvaldatud. Tolmu ja jäätmed imutage masinast ja ümbritsevast piirkonnast **pärast iga kasutuskorda**. Pühkige masinat kuiva lapiga.

Tehke regulaarselt järgmisi hooldustöid:

- Kontrollige tihendeid.
- Puhastage filter ja selle osad.

6.1 Jäätmekonteineri tühjendamine

Kontrollige jäätmekonteineri sisu regulaarselt ja tühjendage see vajaduse korral. Kontrollige sisu, tuvastades prügikasti täitumist, kasutades pildiotsijat või laiendades prügikasti.

1. Jäätmekonteineri pörandale langetamiseks tõstke kiirklambri käepide üles.
2. Libistage see masinast välja, kontrollige ja tühjendage vajaduse korral.

6.2 Filtri otsakorki tühjendamine

Kontrollige regulaarselt filtri otsakut. Kui see on üle kolmandiku täis, tühjendage see.

Kui filtri otsakork on liiga täis, võib tolmu tagasi filtrisse tõmmata. See piirab õhuvoolu ja te võite puutuda kokku tervisele ohtlike osakestega.

1. Lõdvendage (4x) filtri otsakorki ümber olevaid klambreid ja eemaldage see.
2. Tühjendage kork ja kinnitage see seejärel klambritega uuesti.

6.3 HEPA-filtri puhastamine

HEPA-filter puhastatakse automaatselt iga 10 minuti järel 10 sekundit päripäeva ja 10 sekundit vastupäeva. Automaatne puhastus toimub ka siis, kui lülitate masina välja. Puhastamise ajal süttib juhtpaneelil olev kollane HEPA-filtri puhastamise LED.

Kollane HEPA-filtri puhastamise LED võib vilkuda ka ühe pika ja kahe lühikese intervalliga, kui HEPA-filter tuleb välja vahetada.

Sagedase kasutamise korral soovitage filtrit regulaarselt suruõhuga puhastada, et säilitada filtreerimise tõhusus ja pikaajalisus.

1. Tühjendage filtri otsakut.
2. Avage mõlemad filtrikatted. Ühendage imemisvoolik, mis jookseb imemisadapterist filtri otsakorgile.
3. Lülitage masin sisse ja jätkake tööle.
4. Puhuge filter väljastpoolt suruõhuga välja.
5. Lülitage masin välja ja tühjendage otsakork uuesti.

6.4 HEPA-filtri väljavahetamine

Õhukvaliteedi säilitamiseks töökojas ja nõuetekohase filtreerimise tagamiseks tuleks HEPA-filter vahetada umbes 2000 töötundi järel (8 tundi päevas x 250 päeva = 2000 tundi). Kui 2000 töötundi on saavutatud, vilgub HEPA-filtri puhastamise LED pidevalt ühe pika ja kahe lühikese intervalliga. HEPA-filtri vahetamiseks võtke ühendust oma tarnijaga.

HEPA-filtri vahetamiseks järgige järgmisi samme. Ühendage masin vooluvõrgust lahti

1. Lõdvendage (4x) filtri otsakorki ümber olevaid klambreid. Asetage kork kõrvale.
2. Eemaldage 12 mm mutrivõtme abil pöörleva võlli poldi alt ja (4x) poldid, mis ühendavad põhja filtriga.
3. Lükake võlli välja ja asetage kõik komponendid kõrvale.
4. Avage filtri kaaned ja vabastage filtri ülaosas olev rihmaklamber. Hoidke filtrit altpoolt.
5. Eemaldage HEPA-filter ja asendage see uuega. Korra ülaosas olevad sammud vastupidises järjekorras, et paigaldada uus HEPA-filter.
6. Pärast HEPA-filtri vahetamist vajutage viis korda paaritusnuppu. LED-indikaator on nüüd lähtestatud.

7. Tarvikud

Soovitavad lisaseadmed leiata IGMi veebisaidilt.

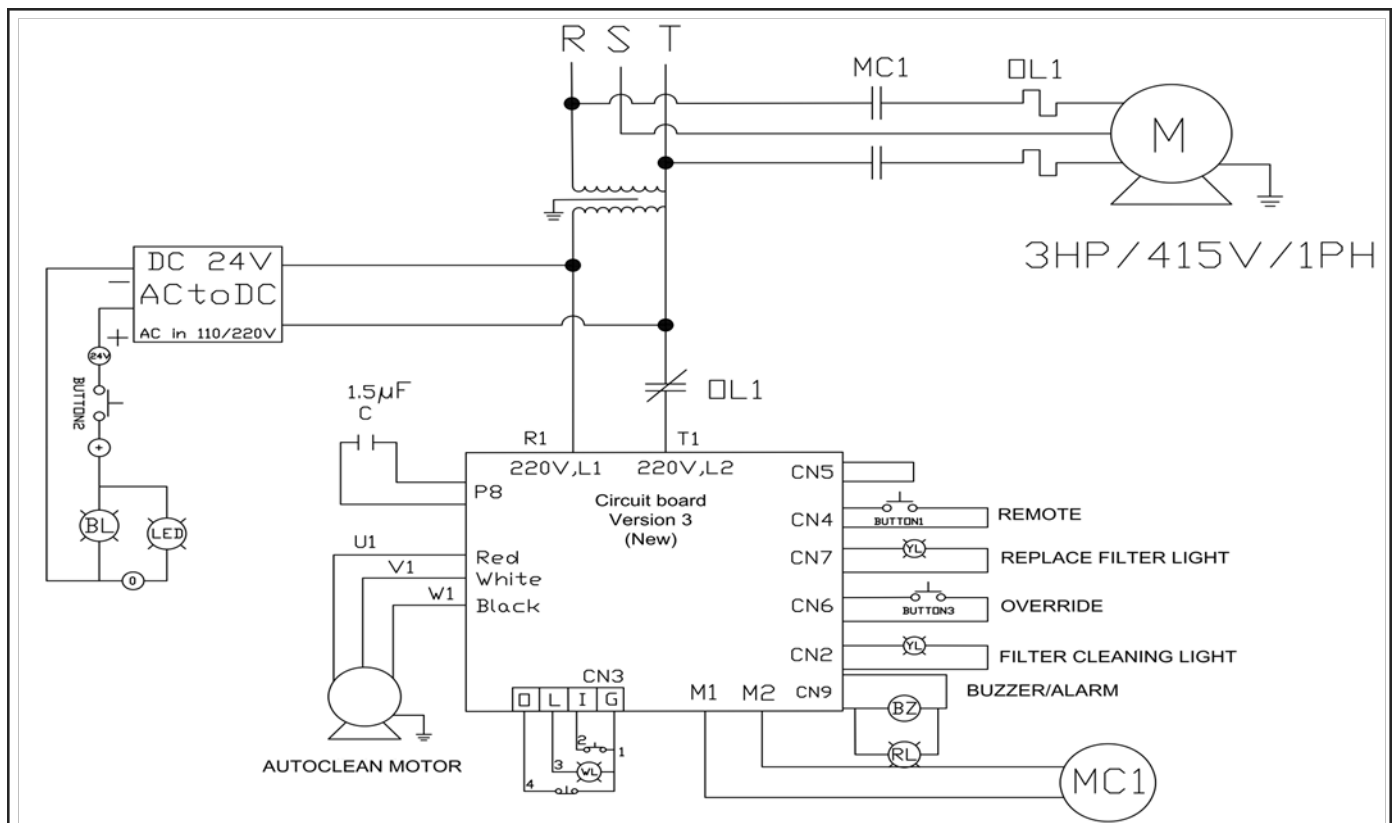
Hoiatus! Kinnitamata lisaseadmete paigaldamine võib põhjustada masina kahjustusi ja tõsiseid vigastusi. Kasutage ainult IGM-i poolt selle masina jaoks soovitatud lisaseadmeid.

8. Veotsing

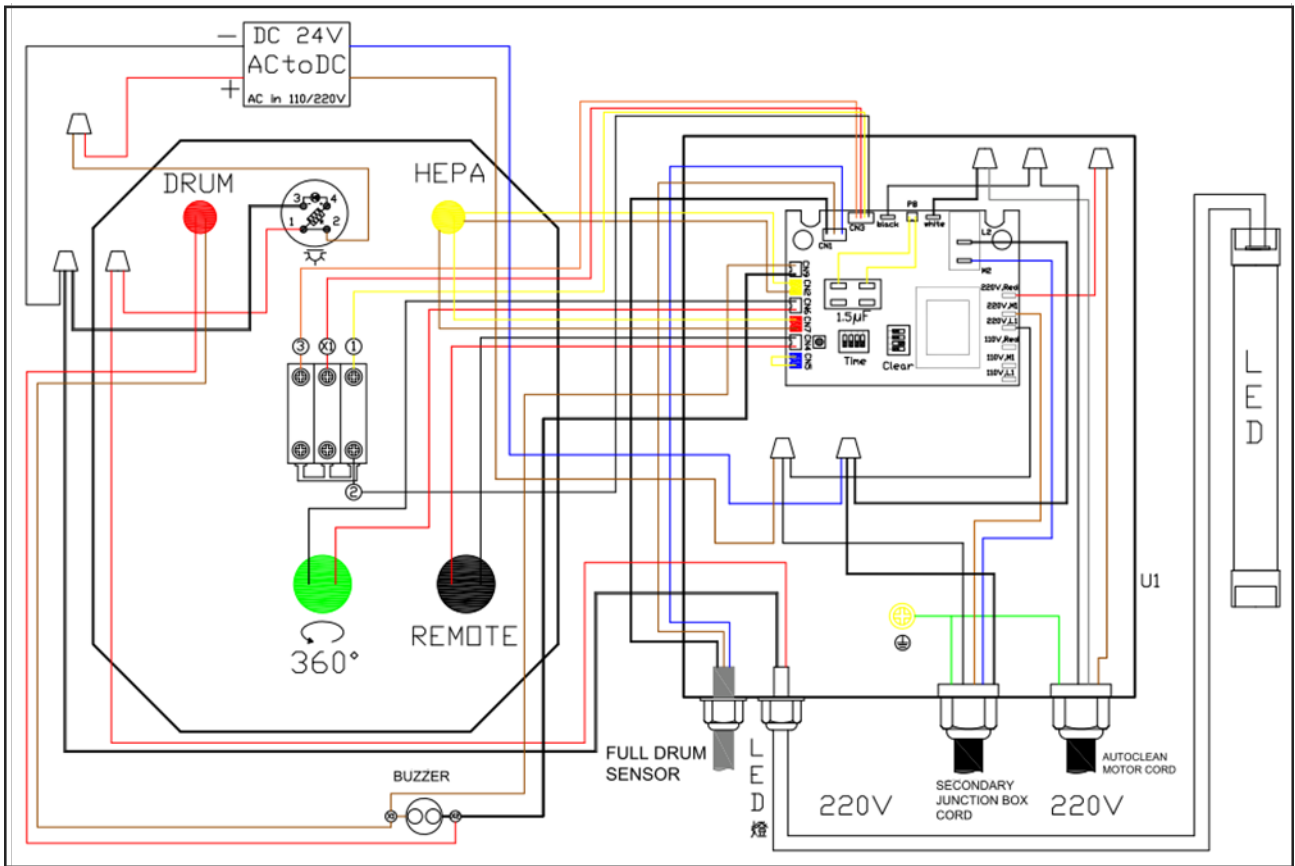
<p>Masin ei käivitu või kaitselüliti lülitub välja. Võimalik põhjus:</p> <ol style="list-style-type: none">1) Toide on välja lülitatud või vigane.2) Kaitselüliti/sulavkaitselüliti on läbi põlenud/katkestatud.3) Defektne kaugjuhtimispuul.4) Kaugvastuvõtja on vigane.5) Vale mootori ühendus.6) Armatuurilaulal olev pealüliti on välja lülitatud.7) Purunenud kontakt/kõrge takistus.8) Vigane lüliti. Mootori defekt.	<p>Võimalikud lahendused:</p> <ol style="list-style-type: none">1) Veenduge, et toiteallikas on sisse lülitatud ja õige pingega.2) Varustage õige kaitselüliti, lülitage kaitselüliti sisse.3) Vahetage patareid; te näete masinat ja olete signaali leviala piires.4) Kontrollige vastuvõtja trükkplaati; kui see on defektne, vahetage see välja.5) Ühendage ümber või kutsuge sertifitseeritud hooldustehnik või elektrik.6) Laske mootoril jahtuda, tagage masina piisav ventilatsioon, lähtestage.7) Kontrollige, kas juhtmed on katkised või valesti ühendatud, vajadusel parandage.8) Vahetage lüliti välja. Katsetage/parandage/asendage.
<p>Liigne vibratsioon või müra töö ajal. Võimalik põhjus:</p> <ol style="list-style-type: none">1) Lahtine komponent.2) Lahtine või katkine mootorikinnitus.3) Ventilator tabab kaane.4) Mootori kulunud laagrid.	<p>Võimalikud lahendused:</p> <ol style="list-style-type: none">1) Kontrollige ja pingutage kõik poldid/mutrid.2) Vajaduse korral pingutage või asendage.3) Kontrollige ventilatorit ja katet; vahetage välja.4) Keerake võlli käsitsi. Kontrollige, kas see on lõtvunud või lõtvunud, ja vajadusel vahetage laagrid välja.

<p>Masin töötab liiga valjult, vibreerib ja korduvat müra. Võimalik põhjus:</p> <ol style="list-style-type: none"> 1) Masin seisab ebatasasel pinnal. 2) Kahjustatud/tasakaalustamata ventilaator. 3) Saadaolevad ühendused. 4) Ventilaator on lahti. 5) Ventilaator tabab kaane. 	<p>Võimalikud lahendused:</p> <ol style="list-style-type: none"> 1) Asetage masin tasasele pinnale. 2) Kontrollige, et ventilaator ei oleks paindunud, lahti või muul viisil kahjustatud. 3) Kontrollige ja pingutage kõiki kinnitusi. 4) Vahetage mootor ja ventilaator välja. 5) Kontrollige ventilaatorit ja katet; vahetage välja.
<p>Tsükloniekstraktor ei ekstraheeri piisavalt või üldse mitte; halb jõudlus. Võimalik põhjus:</p> <ol style="list-style-type: none"> 1) Jäätmekonteiner või filtri otsakork on täis. Filter on ummistunud. 2) ummistunud õhukanalid. 3) Imemisliin on liiga pikk või sellel on liiga palju teravaid kurve. 4) Märg puit ummistas liinid. 5) Torustiku lekked või liiga palju avatud väravaid. 6) Ebapiisav vooluhulk põhilises väljalasketorus. 7) Imemisliinide, muhvide või kaitseklappide ebasobiv suurus. 	<p>Võimalikud lahendused:</p> <ol style="list-style-type: none"> 1) Tühjendage jäätmekonteiner või filtri otsakork. Puhastage filter. 2) Puhastage kapoti kaela. 3) Viige väljavõtte väljavõetavale masinale lähemale. Reguleerige imijuhet ja eemaldage juhtmest kõik teravad kurvid. 4) Kasutage saematerjali, mille niiskusesisaldus on alla 20%. 5) Parandage kõik lekkivad liinid ja sulgege kõik kasutamata väravad. 6) Saate suurendada vooluhulka, avades 1 või 2 väravat erinevates iminapades. 7) Muutke liini suurst ning liini enda kinnitamist ja kinnitamist.
<p>Väljatõmbur puhub saepuru õhku. Võimalik põhjus:</p> <ol style="list-style-type: none"> 1) Lindi klamber või filtri otsaklamber on lahti. 2) Lahtine või kahjustatud tihend. 	<p>Võimalikud lahendused:</p> <ol style="list-style-type: none"> 1) Kinnitage uuesti ja tagage nõuetekohane tihendus. 2) Asendage tihend.

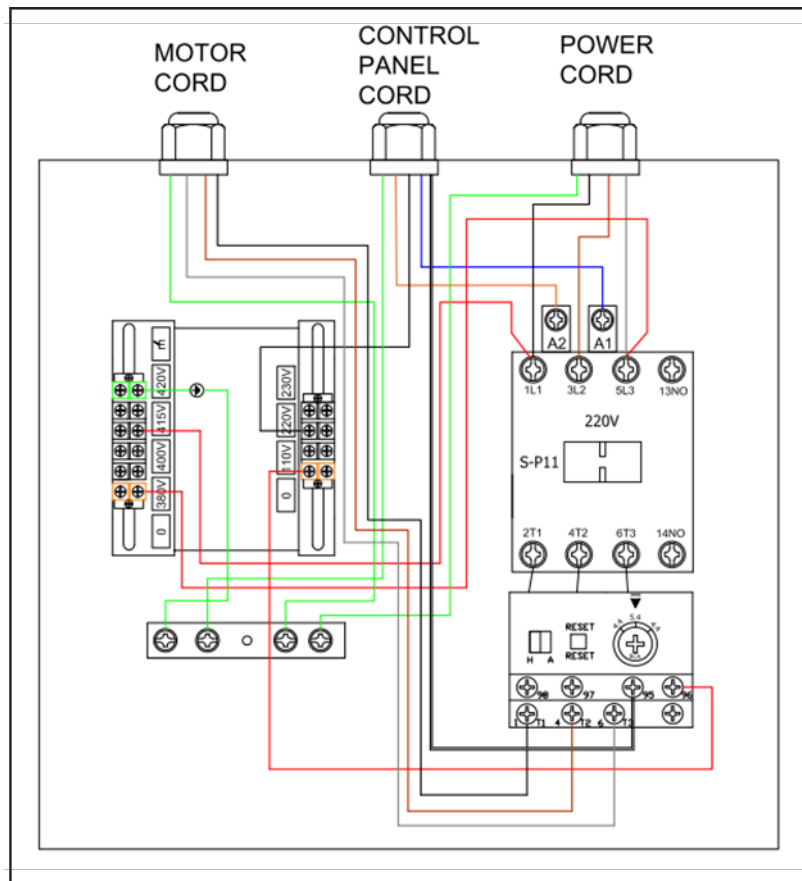
9. Juhtmestiku skeem



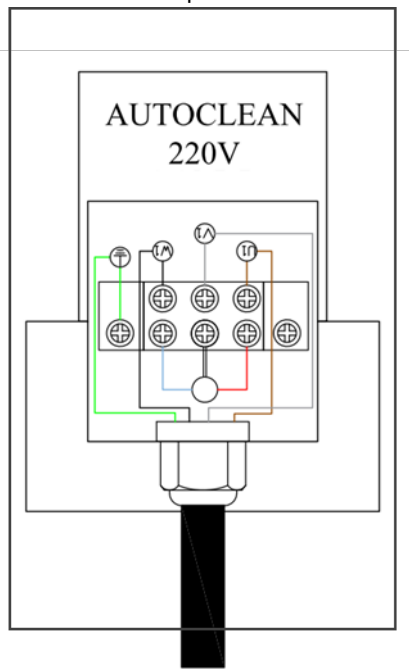
Juhtpaneel



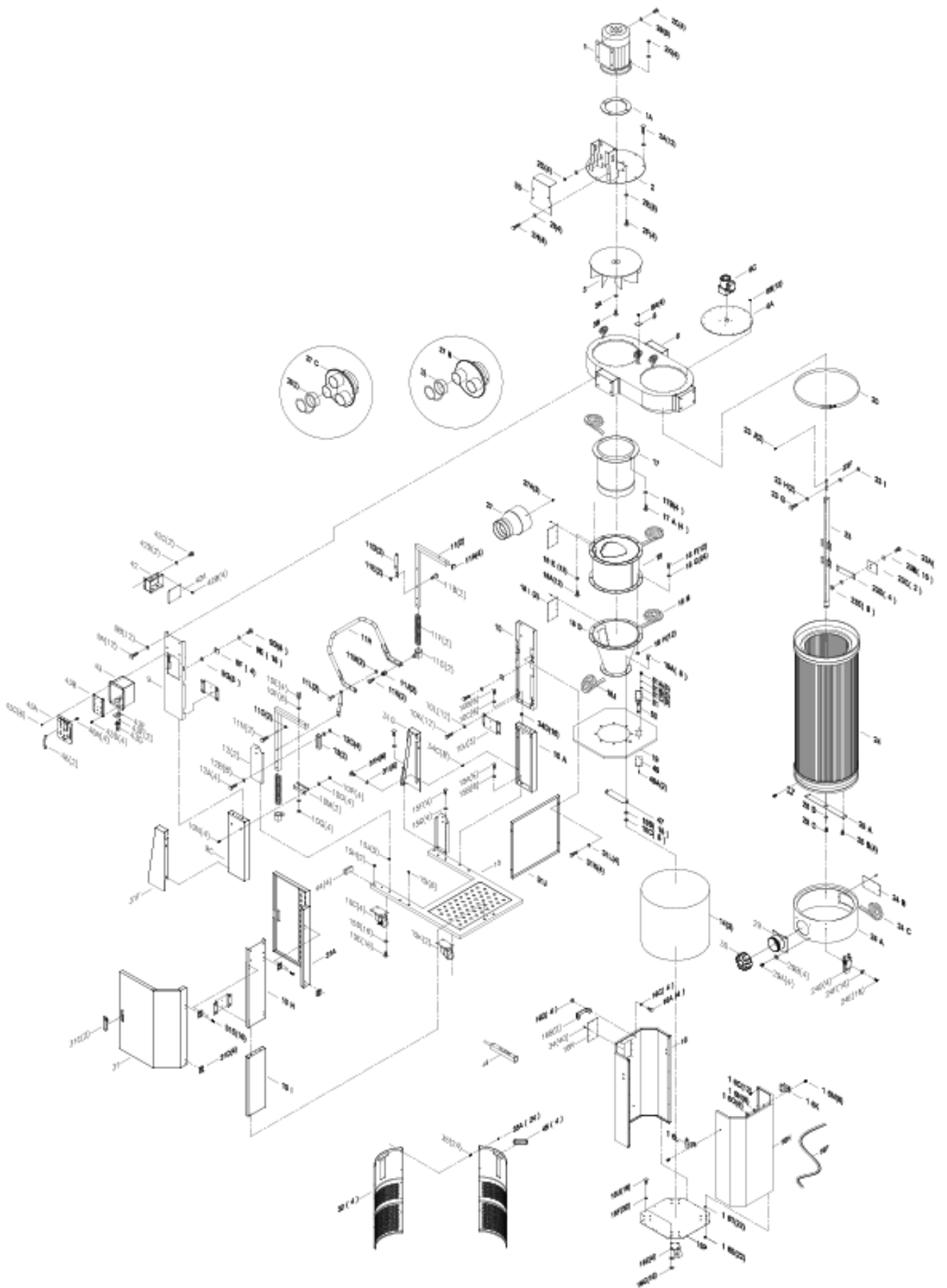
Sekundaarne juhtimiskapp

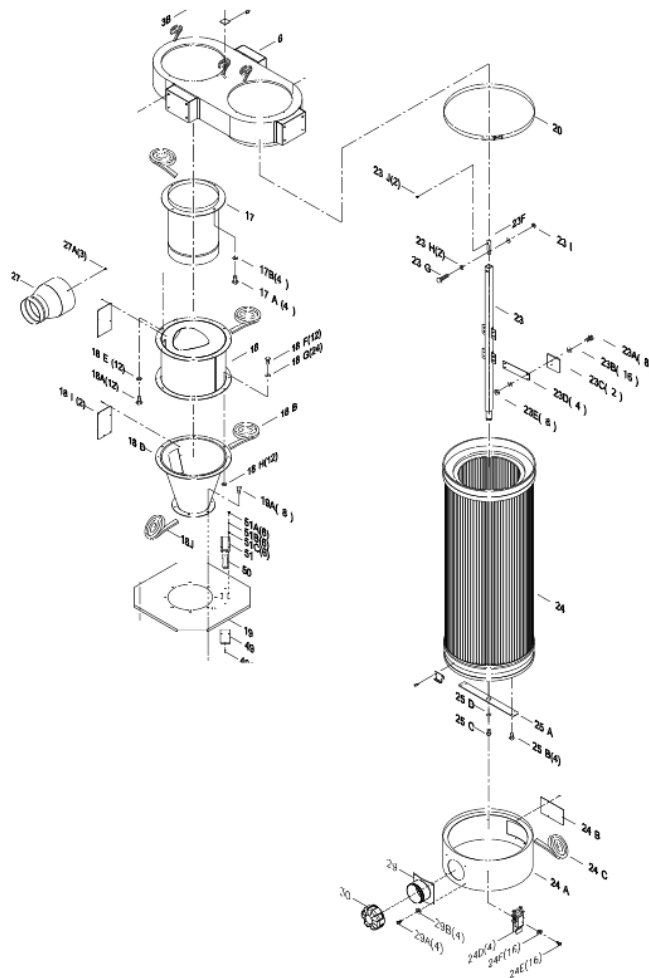
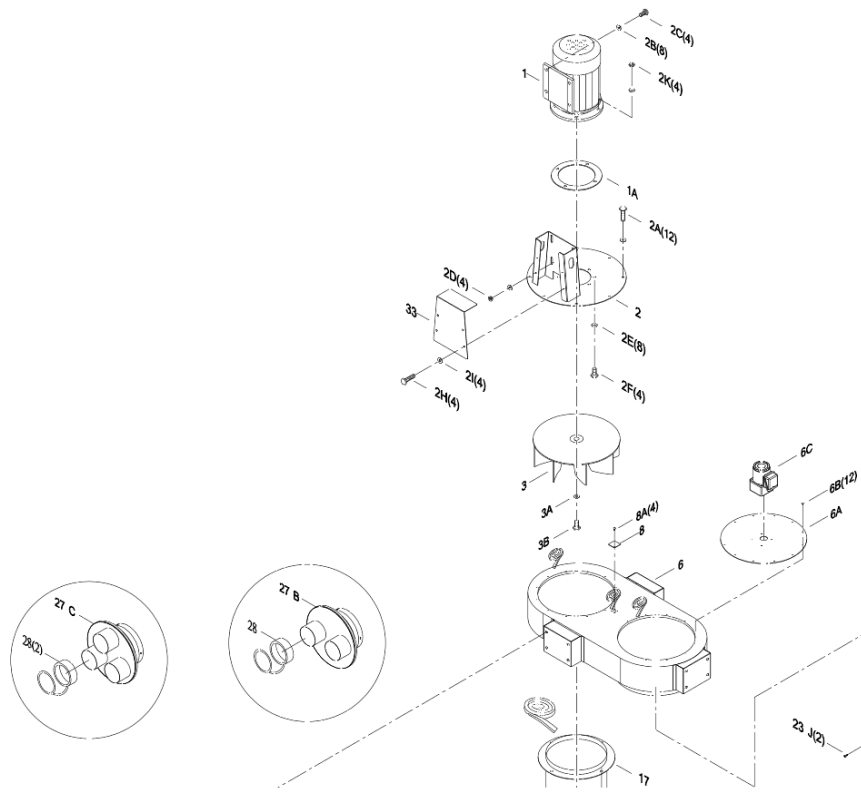


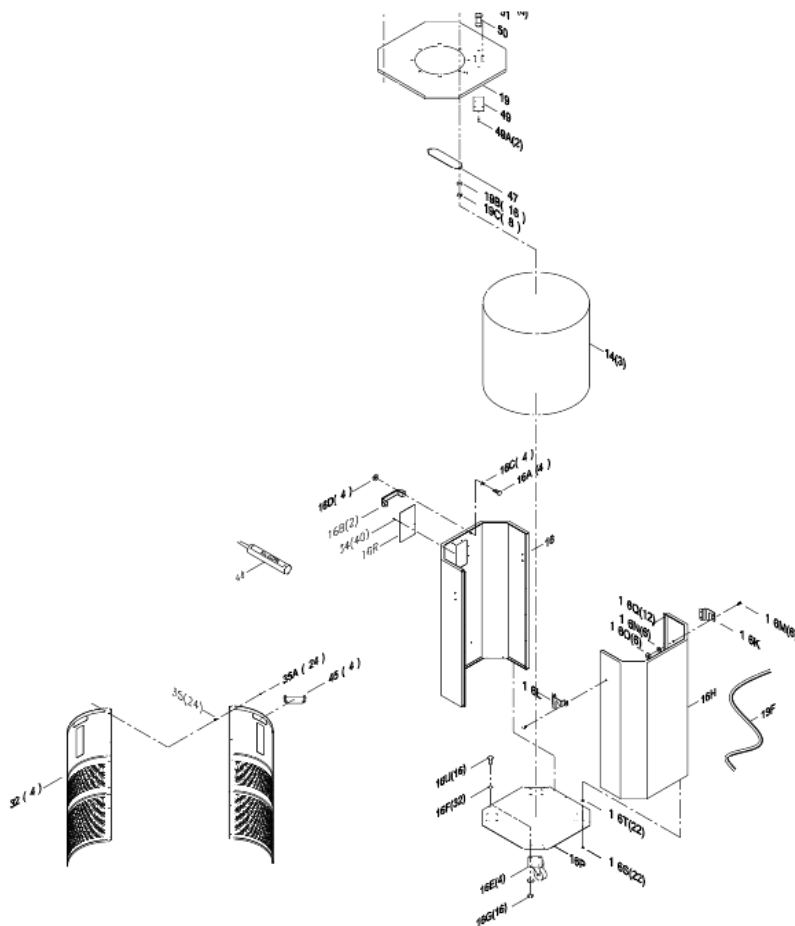
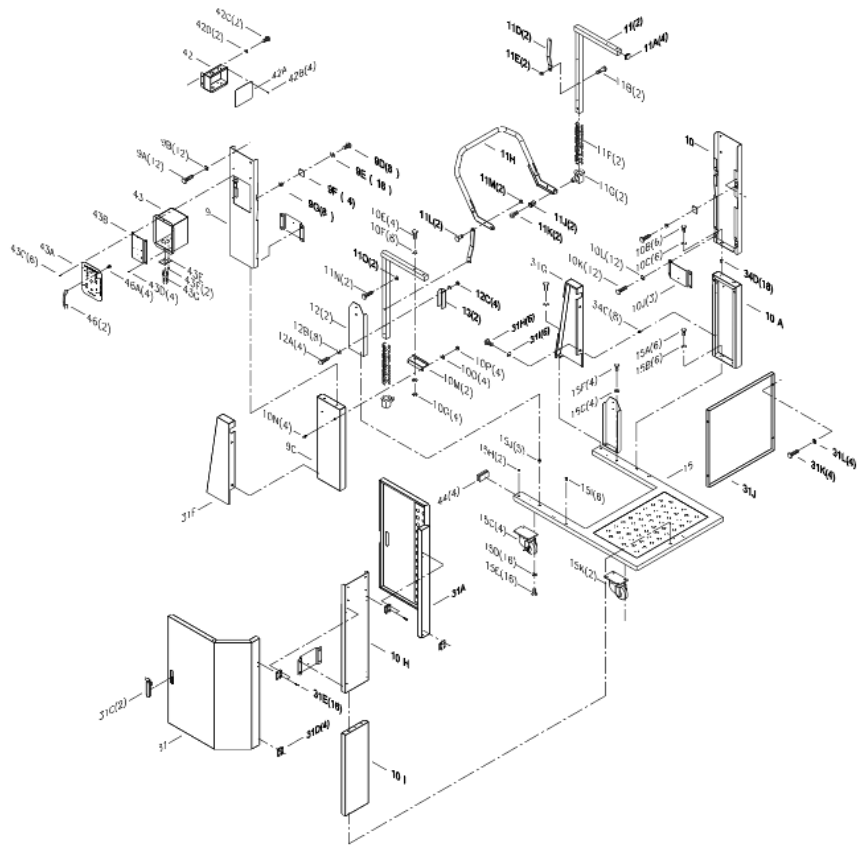
Automaatne puhastusmootor



10. Osade loetelu







No	OBPart Name	Description	Q'TY	No	Part Name	Description	Q'TY
1	PDCPF22201-1	MOTOR 2HP	1	9C	PDCPF22201-9CV2	LOWER UPRIGHT SUPPORT TWO DOT (3B) V2.2021	1
1	PDCPF32201-1	MOTOR 3HP	1	9D	PDCPF22201-9D	HEX BOLT 1/4"x5/8"	8
1A	PDCPF22201-1A	MOTOR GASKET	1	9E	PDCPF22201-9E	FLAT WASHER 1/4"xOD13x1t	16
2	PDCPF22201-2	MOTOR SUPPORT BASE	1	9F	PDCPF22201-9F	DOOR STOP PLATE	4
2A	PDCPF22201-2A	HEX LOCK BOLT 5/16" x 5/8"	12	9G	PDCPF22201-9G	HEX NUT 1/4"	8
2B	PDCPF22201-2B	FLAT WASHER 3/8"xOD23x2t"	8	10	PDCPF22201-10V2	TOP UPRIGHT SUPPORT A V2.2021	1
2C	PDCPF22201-2C	HEX BOLT 3/8" x 1"	4	10A	PDCPF22201-10AV2	LOWER UPRIGHT SUPPORT THREE DOT V2.2021	1
2D	PDCPF22201-2D	HEX NUT 3/8"	4	10B	PDCPF22201-10B	HEX BOLT 5/16" x 3/4"	6
2E	PDCPF22201-2E	FLAT WASHER 3/8"xOD23x2t	8	10C	PDCPF22201-10C	FLAT WASHER 5/16"xOD18x2t	6
2F	PDCPF22201-2F	HEX BOLT 3/8" x 1-1/4"	4	10E	PDCPF22201-10E	HEX BOLT 5/16" x 1-3/4"	4
2H	PDCPF22201-2H	HEX BOLT 1/4" x 3/4"	4	10F	PDCPF22201-10F	FLAT WASHER 5/16"xOD18x2t	8
2I	PDCPF22201-2I	FLAT WASHER 1/4"xOD19x1t	4	10G	PDCPF22201-10G	HEX NUT 5/16"	4
2K	PDCPF22201-2K	HEX LOCK NUT 3/8"	4	10H	PDCPF22201-10H	TOP UPRIGHT SUPPORT ONE DOT (1A)	1
3	PDCPF22201-3	FAN 14.5" (PFLUX2 ONLY)	1	10I	PDCPF22201-10IV2	LOWER UPRIGHT SUPPORT ONE DOT V2.2021	1
3	PDCPF32201-3	FFAN 15.5" (PFLUX3 ONLY)	1	10J	PDCPF22201-10J	UPRIGHT SUPPORT REINFORCEMENT PLATE	3
3A	PDCPF22201-3A	FLAT WASHER 3/8"xOD45x3t	1	10K	PDCPF22201-10K	HEX BOLT 5/16" x 3/4"	12
3B	PDCPF22201-3B	HEX BOLT 3/8"x1"	1	10L	PDCPF22201-10L	FLAT WASHER 5/16"xOD18x2t	12
6	PDCPF22201-6	DUST CHUTE	1	10M	PDCPF22201-10M	FOOT PEDDLE BAR SUPPORT	2
6A	PDCPF22201-6A	CANISTER COVER PLATE	1	10N	PDCPF22201-10N	CARRIAGE BOLT 5/16"x1/2"	4
6B	PDCPF22201-6B	SHEET METAL THREAD BOLT 3/16" x 1/2"	12	10O	PDCPF22201-10O	FLAT WASHER 5/16"xOD18x2t	4
6C	PDCPF22201-6C	AUTO CLEAN MOTOR	1	10P	PDCPF22201-10P	HEX NUT 5/16"	4
8	PDCPF22201-8	COVER PLATE	1	11	PDCPF22201-11	FOOT PEDDLE BAR	2
8A	PDCPF22201-8A	SHEET METAL THREAD BOLT M4x12mm	4	11A	PDCPF22201-11A	PLUG 25, 25	4
9	PDCPF22201-9V2	TOP UPRIGHT SUPPORT B V2.2021	1	11B	PDCPF22201-11B	HEX BOLT 3/8"	2
9A	PDCPF22201-9A	HEX BOLT 5/16" x 3/4"	12	11D	PDCPF22201-11D	MOVEABLE SUPPORT BRACE	2
9B	PDCPF22201-9B	FLAT WASHER 5/16"xOD18x2t	12	11E	PDCPF22201-11E	HEX LOCK NUT 3/8"	2
11F	PDCPF22201-11F	SPRING Ø42mm x 242mm L	2	15K	PDCPF22201-15K	SWIVEL CASTER	2
11G	PDCPF22201-11G	SKID BLOCK	2	16	PDCPF22201-16V2	OCTAGON DRUM FRONT PANEL V2.2021	1
11H	PDCPF22201-11H	OCTAGON DRUM FOOT PEDDLE	1	16A	PDCPF22201-16A	FLAT HEAD PHILIP BOLT 5/16"x3/4"	4
11J	PDCPF22201-11J	TOPPING Ø24mm*30mm	2	16B	PDCPF22201-16B	HANDLE	2
11K	PDCPF22201-11K	HEX BOLT M8*30mm	2	16C	PDCPF22201-16C	FLAT WASHER 5/16"xOD23x2t	4
11L	PDCPF22201-11L	HEX BOLT 3/8"	2	16D	PDCPF22201-16D	HEX NUT 5/16"	4
11M	PDCPF22201-11M	HEX LOCK NUT 3/8"	2	16E	PDCPF22201-16E	DRUM CASTER 3"	4
11N	PDCPF22201-11N	HEX BOLT 3/8" x 1-1/2"	2	16U	PDCPF22201-16U	HEX BOLT 5/16" x 3/4"	16
11O	PDCPF22201-11O	HEX LOCK NUT 3/8"	2	16F	PDCPF22201-16F	FLAT WASHER 5/16"xOD18x2t	32

No	Part Name	Description	Q'TY	No	Part Name	Description	Q'TY
12	PDCPF22201-12V2	TRIANGULAR SUPPORT PLATE V2.2021	2	16G	PDCPF22201-16G	HEX NUT 5/16"	16
12A	PDCPF22201-12A	HEX BOLT 5/16" x 1-3/4"	4	16H	PDCPF22201-16HV2	OCTAGON DRUM BACK PANEL V2.2021	1
12B	PDCPF22201-12B	FLAT WASHER 5/16"xOD18x2t	8	16K	PDCPF22201-16K	LEFT SIDE PLATE	1
12C	PDCPF22201-12C	HEX NUT 5/16"	4	16L	PDCPF22201-16L	RIGHT SIDE PLATE	1
13	PDCPF22201-13	LOWER SUPPORT PLATE	2	16M	PDCPF22201-16M	CARRIAGE BOLT 1/4" x 1/2"	6
14	PDCPF22201-14V2	PLASTIC BAG Ø610 x 1200mm	3	16N	PDCPF22201-16N	FLAT WASHER 1/4"xOD19x2t	6
15	PDCPF22201-15	BASE	1	16O	PDCPF22201-16O	HEX NUT 1/4"	6
15A	PDCPF22201-15A	HEX BOLT 3/8" x 3/4"	6	16P	PDCPF22201-16PV2	OCTAGON DRUM BASE PANEL V2.2021	1
15B	PDCPF22201-15B	FLAT WASHER 3/8" x OD23 x 2t	6	16R	PDCPF22201-16RV2	WINDOW V2.2021	1
15C	PDCPF22201-15C	SWIVEL CASTER 4" W/BRAKES	2	16S	PDCPF22201-16SV2	M4 SHEET METAL SCREW	22
15D	PDCPF22201-15D	FLAT WASHER 5/16"xOD18x2t	16	16T	PDCPF22201-16TV2	PLASTIC BOLT END CAP	22
15E	PDCPF22201-15E	HEX BOLT 5/16" x 3/4"	16	16Q	PDCPF22201-16Q	THREAD BOLT M4 x 12mm	12
15F	PDCPF22201-15F	HEX BOLT 5/16" x 3/4"	4	17	PDCPF22201-17	INTAKE CYLINDER	1
15G	PDCPF22201-15G	FLAT WASHER 5/16"xOD18x2t	4	17A	PDCPF22201-17A	HEX BOLT 5/16" x 5/8"	4
15H	PDCPF22201-15H	RIVET NUT 1/4"	2	17B	PDCPF22201-17B	FLAT WASHER 5/16"xOD18x2t	4
15I	PDCPF22201-15I	RIVET NUT 3/8"	6	18	PDCPF22201-18	CYCLONE BARREL	1
15J	PDCPF22201-15J	RIVET NUT 5/16"	5	18A	PDCPF22201-18A	HEX BOLT 5/16" x 3/4"	12
18B	PDCPF22201-18B	FOAM TAPE 3 x 6mm x 10M	1	24B	PDCPF22201-24B	WINDOW	1
18D	PDCPF22201-18DV2	CYCLONE FUNNEL V2.2021	1	24C	PDCPF22201-24C	FOAM TAPE 5*20mm*1.5M	1
18E	PDCPF22201-18E	FLAT WASHER 5/16"xOD18x2t	12	24D	PDCPF22201-24D	LATCH #98	4
18F	PDCPF22201-18F	HEX BOLT 5/16" x 3/4"	12	24E	PDCPF22201-24E	SHEET METAL BOLT 3/16"*3/8"	16
18G	PDCPF22201-18G	FLAT WASHER 5/16"xOD18x2t	24	24F	PDCPF22201-24F	HEX NUT 3/16"	16
18H	PDCPF22201-18H	HEX NUT 5/16"	12	25A	PDCPF22201-25A	ROTATION SHAFT BASE	1
18I	PDCPF22201-18I	WINDOW	2	25B	PDCPF22201-25B	SHEET METAL PHILIP BOLT 3/16" x 3/4"	4
18J	PDCPF22201-18J	FOAM TAPE 3*15mm*80CM	1	25C	PDCPF22201-25C	HEX BOLT 5/16" x 3/4"	1
19	PDCPF22201-19V2	OCTAGON DRUM LID V2.2021	1	25D	PDCPF22201-25D	FLAT WASHER 5/16" x OD23 x 2t	1
19A	PDCPF22201-19A	HEX BOLT 5/16" x 3/4"	8	27	PDCPF22201-27	REDUCER 8" BY 6"	1
19B	PDCPF22201-19B	FLAT WASHER 5/16"xOD18x2t	16	27A	PDCPF22201-27A	SHEET METAL BOLT M4 * 12mm	3
19C	PDCPF22201-19C	HEX NUT 5/16"	8	27B	PDCPF22201-27B	INTAKE SPLITTER 8" BY 4" X 2 PORT	1
19F	PDCPF22201-19F	RUBBER GASKET 1650mm	1	27C	PDCPF32201-27C	INTAKE SPLITTER 8" BY 4" X 3 PORTS	1
20	PDCPF22201-20	BAND CLAMP Ø400mm	1	28	PDCPF22201-28	RUBBER CAP 4"	1
23	PDCPF22201-23V2	ROTATION SHAFT V2.2021	1	29	PDCPF22201-29	PLASTIC BASE CONNETOR	1
23A	PDCPF22201-23A	HEX BOLT 1/4" x 5/8"	8	29A	PDCPF22201-29A	PH HD BOLT 3/16" x 3/8"	4
23B	PDCPF22201-23B	FLAT WASHER 1/4" x OD13 x 1t	16	29B	PDCPF22201-29B	HEX NUT 3/16"	4
23C	PDCPF22201-23C	PADDLE	2	30	PDCPF22201-30	PLASTIC CAP 4" FOR END CAP	1
23D	PDCPF22201-23D	PADDLE BRANCH	4	31	PDCPF22201-31	CANISTER FILTER SHIELD DOOR-1	1

No	Part Name	Description	Q'TY	No	Part Name	Description	Q'TY
23E	PDCPF22201-23E	HEX LOCK NUT 1/4"	8	31A	PDCPF22201-31A	CANISTER FILTER SHIELD DOOR-2	1
23F	PDCPF22201-23F	ROTATION SHAFT CONNECTION	1	31C	PDCPF22201-31C	DOOR HANDLE	2
23G	PDCPF22201-23G	HEX BOLT 5/16" x 1-1/2"	1	31D	PDCPF22201-31D	HINGE	4
23H	PDCPF22201-23H	FLAT WASHER 5/16"xOD18x2t	2	31E	PDCPF22201-31E	HEX BOLT M5*10mm	16
23I	PDCPF22201-23I	HEX LOCK NUT 5/16"	1	31F	PDCPF22201-31FV2	COVER PLATE RIGHT V2.2021	1
24	PDCPF22201-24	HEPA FILTER Ø400mm x 900mm L	1	31G	PDCPF22201-31GV2	COVER PLATE LEFT V2.2021	1
24A	PDCPF22201-24AV2	HEPA END CAP V2.2021	1	31H	PDCPF22201-31H	HEX BOLT 1/4"*3/4"	6
31I	PDCPF22201-31I	FLAT WASHER 1/4"*OD19*1t	6	43C	PDCPF22201-43C	ROUND HEAD BOLT M4*10mm	6
31J	PDCPF22201-31J	CANISTER FILTER SHIELD	1	43D	PDCPF22201-43D	PHILIP HD BOLT M4*6mm	4
31K	PDCPF22201-31K	HEX BOLT 1/4"*3/4"	4	43E	PDCPF22201-43E	BUZZER SUPPORT PLATE	1
31L	PDCPF22201-31L	FLAT WASHER 1/4"*OD19*1t	4	43F	PDCPF22201-43F	PHILIP HD BOLT M4*6mm	2
32	PDCPF22201-32V2	DRUM INSERT V2. 2021	4	43G	PDCPF22201-43G	BUZZER/ALARM	1
33	PDCPF22201-33	MOTOR BASE COVER PLATE	1	44	PDCPF22201-44	PHILIP HD BOLT M4*6mm	4
34	PDCPF22201-34	RIVET	40	45	PDCPF22201-45	RUBBER HANDLE FOR DRUM INSERT	4
34C	PDCPF22201-34C	RIVET NUT 1/4"	8	46	PDCPF22201-46	CONTROL PANDLE HANDLE	2
34D	PDCPF22201-34D	RIVET NUT 5/16"	18	46A	PDCPF22201-46A	PHILIP HD BOLT M4*6mm	4
35	PDCPF22201-35	SHEET METAL BOLT 3/16"*1/2"	24	47	PDCPF22201-47	CROSSBAR	1
35A	PDCPF22201-35A	NUT 3/16"	24	48	PDCPF22201-48	SILICONE	1
42	PDCPF22201-42	JUNCTION BOX	1	49	PDCPF22201-49	LED WINDOW	1
42A	PDCPF22201-42A	JUNCTION BOX PLATE	1	49A	PDCPF22201-49A	RIVET 3-2	2
42B	PDCPF22201-42B	PHILIP HD BOLT M4*6mm	4	50	PDCPF22201-50	LED LIGHT	1
42C	PDCPF22201-42C	HEX BOLT 1/4"x3/4"	2	51	PDCPF22201-51	LED LIGHT COVER	1
42D	PDCPF22201-42D	FLAT WASHER 1/4"xOD19x2t	2	51A	PDCPF22201-51A	PHILIP HD BOLT M4*10mm	6
43	PDCPF22201-43V2	CONTROL BOX V2.2021	1	51B	PDCPF22201-51B	FLAT WASHER 3/16"*OD12*1t	6
43A	PDCPF22201-43AV2	CONTROL PANEL V2.2021	1	51C	PDCPF22201-51C	HEX NUT M4	6
43B	PDCPF22201-43BV2	CONTROL PANEL SUPPORT PLATE V2.2021	1				